

ICS 71.060.01  
G 10



# 中华人民共和国国家标准

GB/T 23947.2—2009

GB/T 23947.2—2009

## 无机化工产品中 砷测定的通用方法 第2部分：砷斑法

Inorganic chemicals for industrial use—  
General method for the determination of arsenic content—  
Part 2: Gutzeit method

中华人民共和国  
国家标准  
无机化工产品中  
砷测定的通用方法  
第2部分：砷斑法  
GB/T 23947.2—2009

中国标准出版社出版发行  
北京复兴门外三里河北街16号  
邮政编码：100045

网址 [www.spc.net.cn](http://www.spc.net.cn)

电话：68523946 68517548

中国标准出版社秦皇岛印刷厂印刷  
各地新华书店经销

开本 880×1230 1/16 印张 0.5 字数 7 千字  
2009年9月第一版 2009年9月第一次印刷

书号：155066·1-38710 定价 14.00 元

如有印装差错 由本社发行中心调换

版权专有 侵权必究

举报电话：(010)68533533



GB/T 23947.2—2009

2009-06-02 发布

2010-02-01 实施

中华人民共和国国家质量监督检验检疫总局  
中国国家标准化管理委员会 发布

- 6.5 乙酸铅棉花。  
 6.6 溴化汞试纸。  
 6.7 砷标准贮备液:1 mL 溶液含砷(As)0.10 mg。

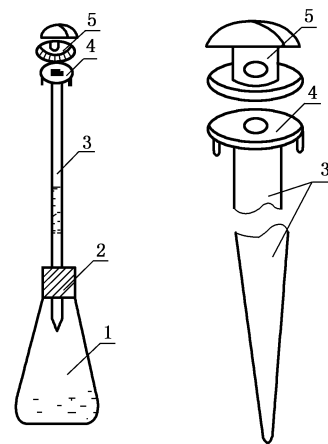
用移液管移取 10 mL 按 HG/T 3696.2 配制的砷标准溶液,置于 100 mL 容量瓶中,用水稀释至刻度,摇匀。置于冰箱内保存,有效期一个月。

- 6.8 砷标准溶液:1 mL 溶液含砷(As)0.001 mg。

用移液管移取 1 mL 砷标准储备液,置于 100 mL 容量瓶中,用水稀释至刻度,摇匀。此溶液应在使用当天配置。

## 7 仪器、设备

- 7.1 锥形瓶或广口瓶:容积为 150 mL~200 mL。  
 7.2 玻璃管:长 180 mm,上部直径为 6.5 mm,管的近末端侧面有一直径约为 2 mm 的孔。使用前装入乙酸铅棉花,高约 60 mm。玻璃管的上端管口表面磨平,下面有两个耳钩,供固定玻璃帽用。  
 7.3 玻璃帽:下面磨平,中央有孔与玻璃管相通,孔直径 6.5 mm,上面有弯月形凹槽。  
 7.4 测砷装置:如图 1 所示。使用时将玻璃帽盖在玻璃管上端管口,使圆孔互相吻合,将溴化汞试纸夹在中间,用橡皮圈或其他适宜的方法将玻璃帽与玻璃管固定。



- 1—锥形瓶;  
 2—橡胶塞;  
 3—玻璃管;  
 4—玻璃管上端管口;  
 5—玻璃帽。

图 1 测砷装置

## 8 分析步骤

### 8.1 称样和试验溶液的制备

称样量和制备试验溶液的方法按有关产品标准中的规定(干扰离子的消除参见附录 A),并调节试验溶液 pH 值约为 7。

### 8.2 测定

用移液管移取适量试验溶液(含砷量约为 0.001 mg~0.002 mg),移入锥形瓶或广口瓶中,用水稀释至约 60 mL。加 6 mL 盐酸溶液,摇匀。加 5 mL 碘化钾溶液及 0.2 mL 氯化亚锡溶液,摇匀,放置 10 min。加 2.5 g 无砷锌,立即按图装好装置,于暗处在 25 °C~30 °C 放置 1 h~1.5 h,溴化汞试纸所呈棕黄色与标准比较。

标准是取规定量的砷(As)标准溶液,与样品同时同样处理。

## 前 言

GB/T 23947《无机化工产品中砷测定的通用方法》分为两个部分:

——第 1 部分:二乙基二硫代氨基甲酸银光度法;

——第 2 部分:砷斑法。

本部分为 GB/T 23947 的第 2 部分。

本部分的附录 A 为资料性附录。

本部分由中国石油和化学工业协会提出。

本部分由全国化学标准化技术委员会无机化工分会(SAC/TC 63/SC 1)归口。

本部分主要起草单位:浙江省建德市天石碳酸钙有限公司、中海油天津化工研究设计院、天津出入境检验检疫局。

本部分主要起草人:周新民、汪丽红、陆思伟、孙书军、马军。

本部分为首次发布。